

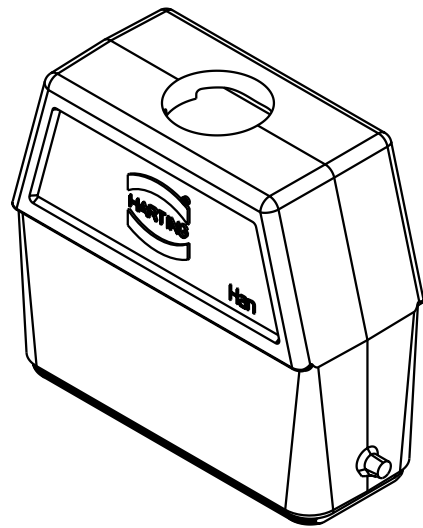
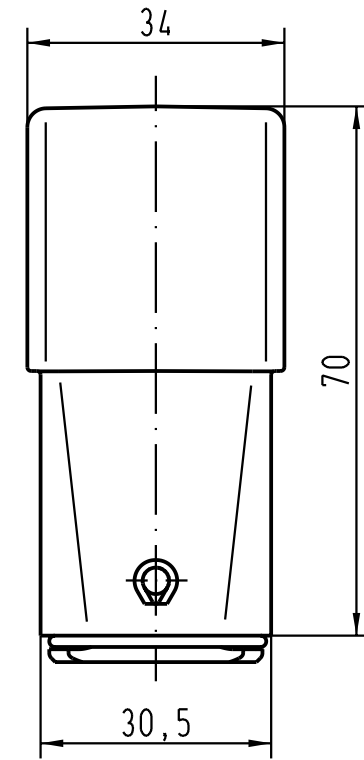
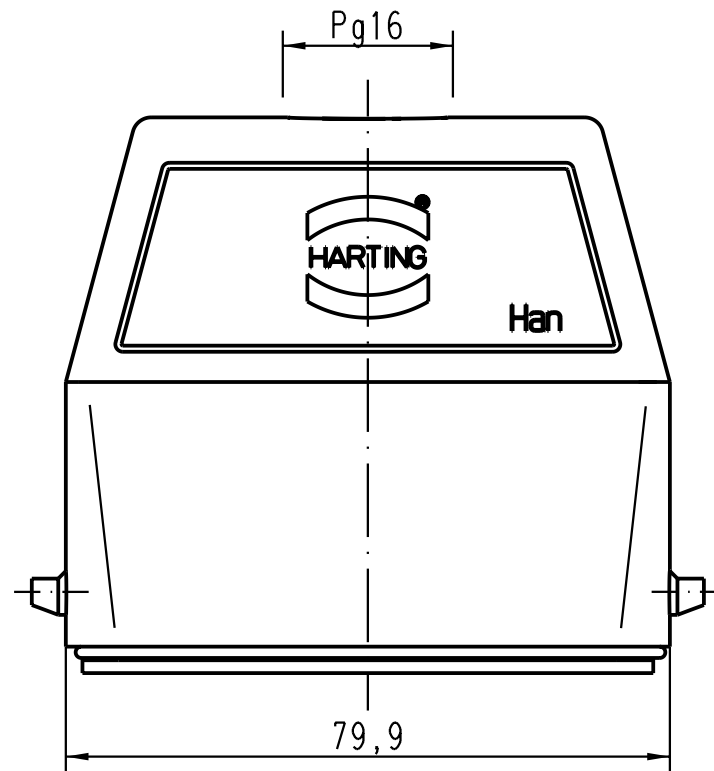
1 2 3 4 5 6



A

B

C

D



 All Dimensions in mm Original Size DIN A 4		Techn. Character.			Nicht tolerierte Masse/ Free size tolerances	
			Dat.	Name	Massstab/Scale  1:1	Han 25EMV-gg-16 Topfgehäuse/ hoods
		Detail.	18.05.04	Loe.		
		Insp.		KR		
		Stand.				
411037		HARTING Electric GmbH & Co. KG D-32339 Espelkamp				TB 09 62 025 0440 Sub. TB 09 62 025 044. v. 08.03.94
Mod.	Dat.	Name	Blatt/ page			