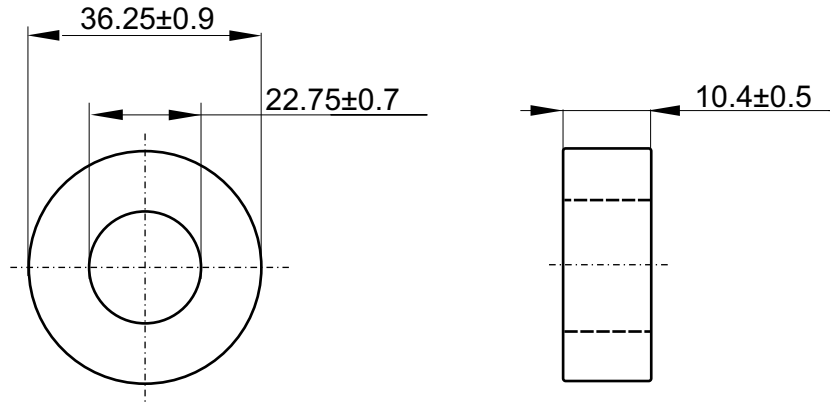


Nazwa / Name
 Numer kodu / Code number

TX36/23/10-4C65
 4327 030 57151



Magnetical dimensions according to: / Właściwości magnetyczne zgodne z: IEC 205


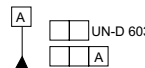
$\Sigma I/A$ (mm ⁻¹)	$\Sigma I/A^2$ (mm ⁻³)	A_e : 63.93 mm ²	l_e : 89.65 mm	V_e : 5731 mm ³
1.4	0.022			Weight/Waga: ≈ 26 g

Specified value / Wartości specyfikowane

Symbol Symbol	Nominal Nominał	Tolerance Tolerancja	Unit Jednostka	Frequency Częstotliwość f [kHz]	Induction Indukcyjność [mT]	Equipment (Sprzęt pomiarowy) (1)	Temperature Temperatura t [°C]
Al	112	±25%	nH	10	≤0.1	HP-4284-A	25±3
tg δ/μ	130x10 ⁻⁶	≤	---	10 ⁴		HP-4285-A	

(1) Or similar / Lub podobny

VISUAL REQUIREMENTS according to: I-15-002
KONTROLA WIZUALNA według: I-15-002
High voltage insulation >2kV / Napięcie przebicia izolacji >2kV

 UN-D 28 Ra w mikrometrach (μm)		Tolerances unless otherwise stated Tolerancja (jeśli nie ustalono inaczej) Dimensions Wymiary ±3% Angle Kąt		 UN-D 603		Name Nazwisko Jarosław Ruta		Signature Podpis _____		Date Data _____	
General Roughness Chropowatość Unit Jednostka mm. MATERIAL 4C65 acc. to KPN-K9600 MATERIAL 4C65 zgodnie z: KPN-K9600		Check Sprawdził Approval Zatwierdził Other Inne		Jarosław Ruta Szczepan Frydrych		UNCONTROLLED COPY generated electronically, conform with original up to the date of its creation KOPIA NIEKONTROLOWANA wygenerowana elektronicznie, zgodna z oryginałem w dniu jego zatwierdzenia		TYPE NUMBER / TYP LAB REF No.		---	
Scale None Skala Brak PROJ.EURO PROJ.EURO		TX36/23/10-4C65 Toroid coated: Epoxy Cream RAL 1014 Toroid pokryty: Epoxy kremowy RAL 1014		SHEETS STRONY 1 SHEET STRONA 110-02		D C B A		4327 030 57150 09-01-26		A-4	
Status/Status		Issued by: M.Zagórska / K.S. SUPERSEDES ZASTĘPUJE Property of WŁAŚCICIEL		Ferroxcube Polska Sp. z o.o. SKIERNIEWICE, POLAND		DATE DATA 09-01-26		_____		_____	